



# GO-ANYWHERE GAS GRILL

Read Owner's Guide before using the grill.

- SV** Läs handboken innan du använder grillen.
- NO** Les brukerhåndboken før du bruker grillen.
- DA** Læs betjeningsvejledningen før brug af grillen.
- FI** Lue omistajan opas ennen grillin käyttöä.
- NL** Lees vóór gebruik van de barbecue de gebruikshandleiding.
- IT** Leggere il manuale d'uso prima di usare il barbecue.
- FR** Lisez le guide d'utilisation avant d'utiliser le barbecue.
- DE** Lesen Sie das Benutzerhandbuch, bevor Sie den Grill verwenden.
- ES** Lea la Guía del usuario antes de utilizar la barbacoa.
- PT** Leia o Manual do Utilizador antes de utilizar o grelhador.
- HU** A grillsütő használatá elótt olvassa el a használati útmutatót.
- RO** Înainte de a utiliza grătarul, citiți Ghidul utilizatorului.
- BG** Прочетете ръководството на потребителя преди да използвате барбекюто.
- SL** Pred uporabo žara preberite Navodila za uporabo.
- SK** Pred použitím grilu si prečítajte používateľskú príručku.
- HR** Prije korištenja roštilja pročitajte Korisnički priručnik.
- CS** Než začnete gril používat, prostudujte si uživatelskou příručku.

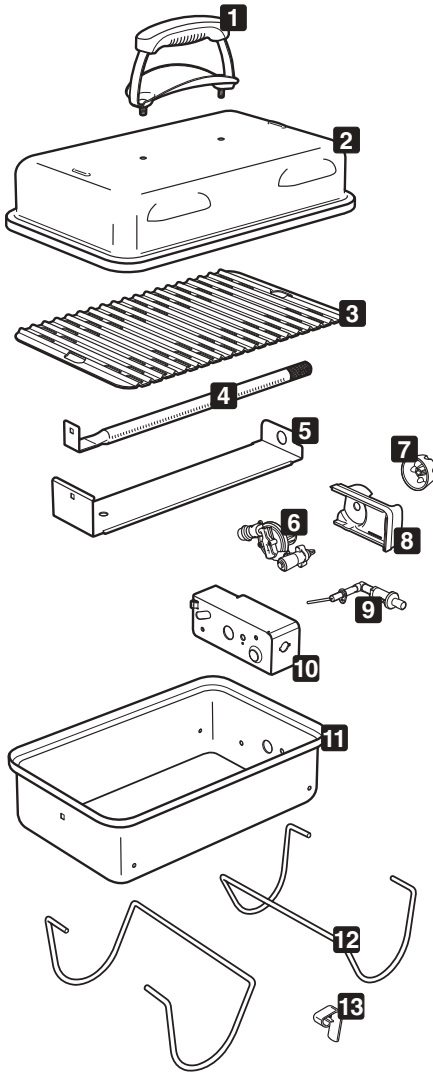


- PL** Przed użyciem grilla należy przeczytać instrukcję obsługi.
- RU** Прочтите Руководство пользователя перед началом использования гриля.
- ET** Enne grilli kasutamist lugege kasutusjuhend läbi.
- LV** Pirms lietojat grilu, izlasiet lietotāja rokasgrāmatu.
- LT** Prieš naudodami kepsninę, perskaitykite naudojimo instrukcijas.
- UK** Прочитайте Інструкцію з експлуатації, перш ніж розпочати користуватись барбекю.
- IS** Lestu eigendahandbókina áður en þú byrjar að nota grillið.
- TR** Barbeküyü kullanmadan önce Kullanma Kılavuzu'nu okuyun.
- EL** Διαβάστε τον Οδηγό χρήστη προτού χρησιμοποιήσετε την ψηστιέρα.

**59702**

**EU**  
**09/01/17**

Gas\_Go-Anywhere®\_XV\_EU\_082814



EN

1. Lid Handle Assembly
2. Lid
3. Cooking Grate
4. Burner Tube
5. Heat Shield
6. Valve Regulator Assembly
7. Burner Control Knob
8. Control Knob Cover
9. Igniter Electrode Assembly
10. Control Valve Compartment
11. Cookbox
12. Leg
13. Leg Clip

FR

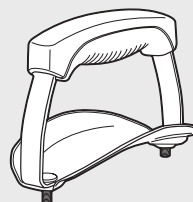
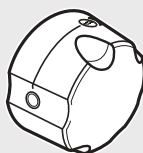
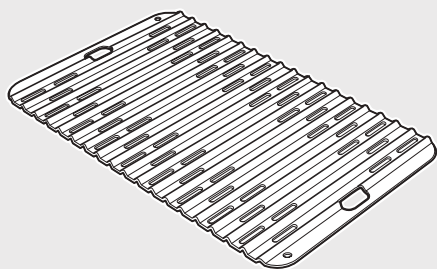
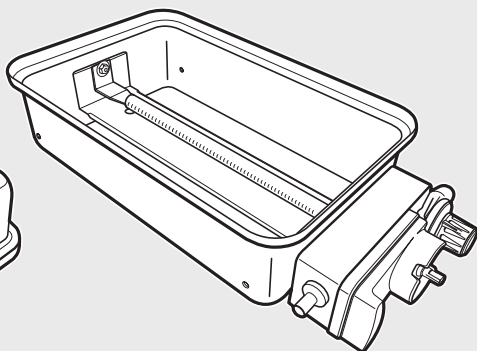
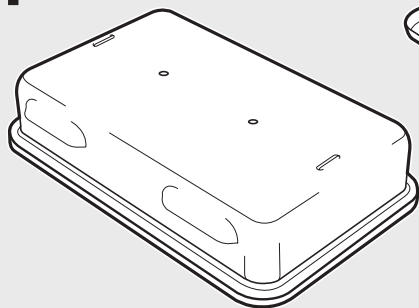
1. Kit poignée de couvercle
2. Couvercle
3. Grille de cuisson
4. Brûleur
5. Protection thermique
6. Kit collecteur de gaz et détendeur
7. Bouton de réglage gaz du brûleur
8. Protection du bouton de réglage gaz
9. Kit électrode d'allumage
10. Compartiment de la vanne de réglage
11. Cuve de cuisson
12. Pied
13. Clip de retenue

DE

1. Deckelgriff
2. Deckel
3. Grillrost
4. Brennerrohr
5. Hitzeschutz
6. Ventil/Reglergruppe
7. Brenner-Bedienknopf
8. Bedienknopfbedeckung
9. Zündelektroden-Baugruppe
10. Reglerventilfach
11. Grillkammer
12. Bein
13. Beinschelle



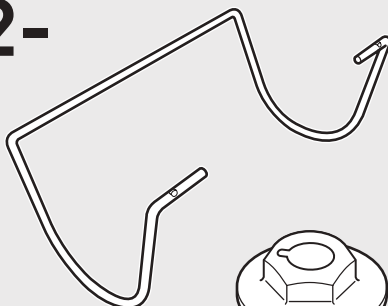
1-

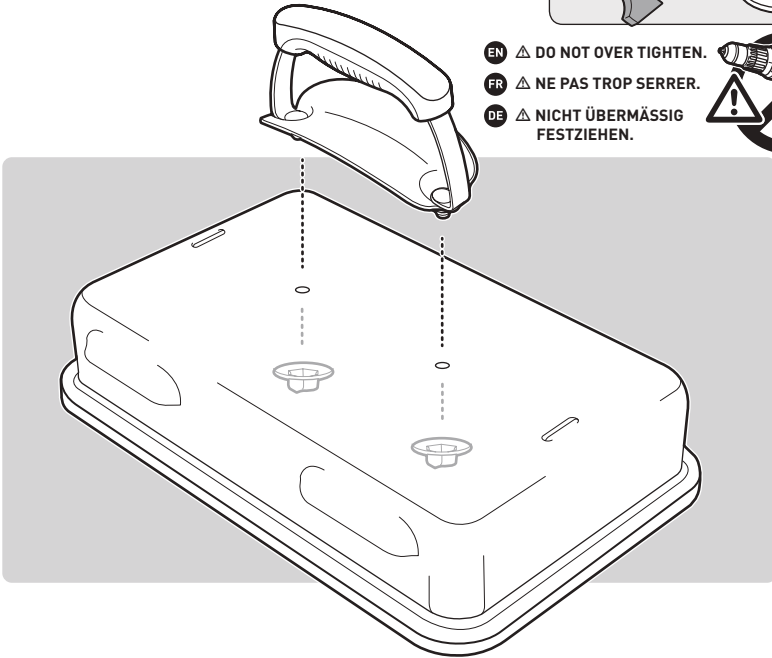
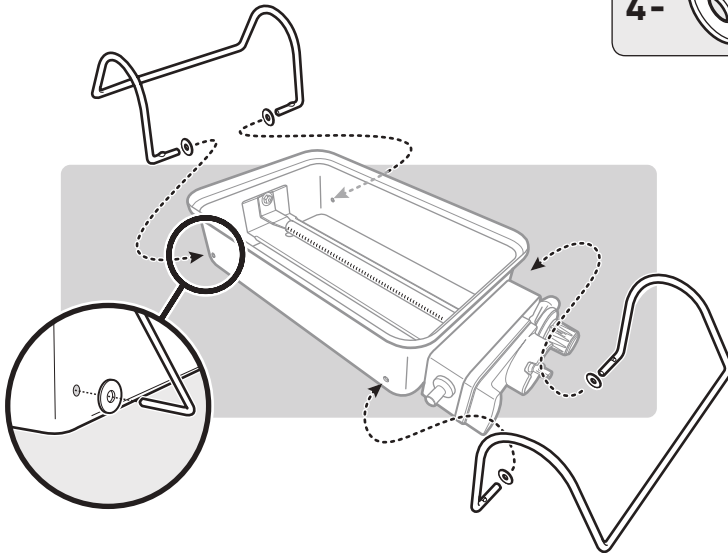


4-



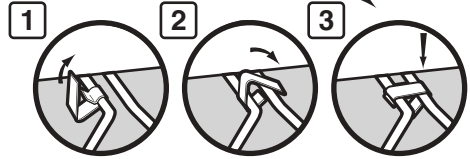
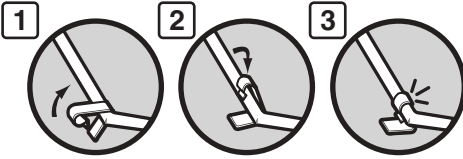
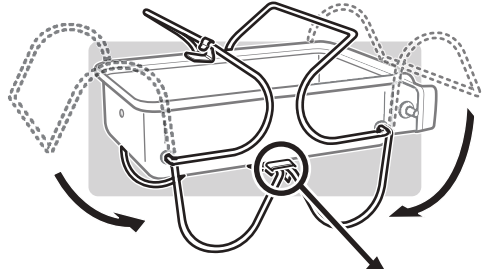
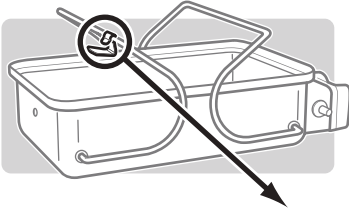
2-



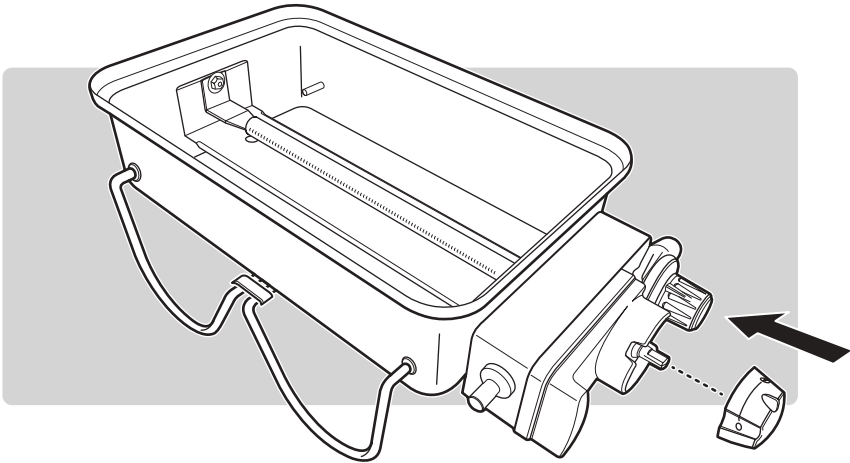
**1****2-****EN** ⚠ DO NOT OVER TIGHTEN.**FR** ⚠ NE PAS TROP SERRER.**DE** ⚠ NICHT ÜBERMÄSSIG FESTZIEHEN.**2****4-**

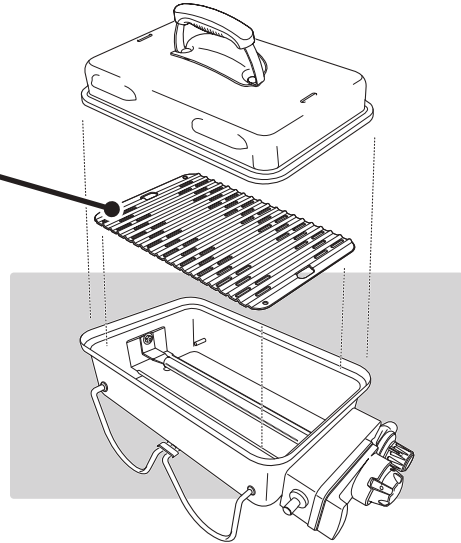
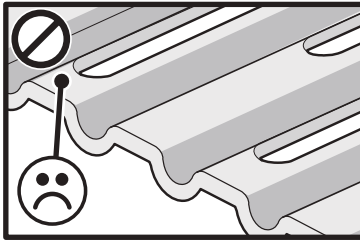
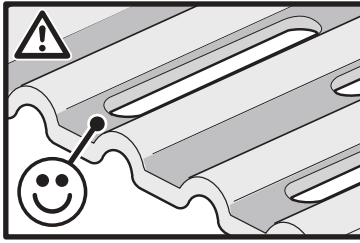
3

1-



4

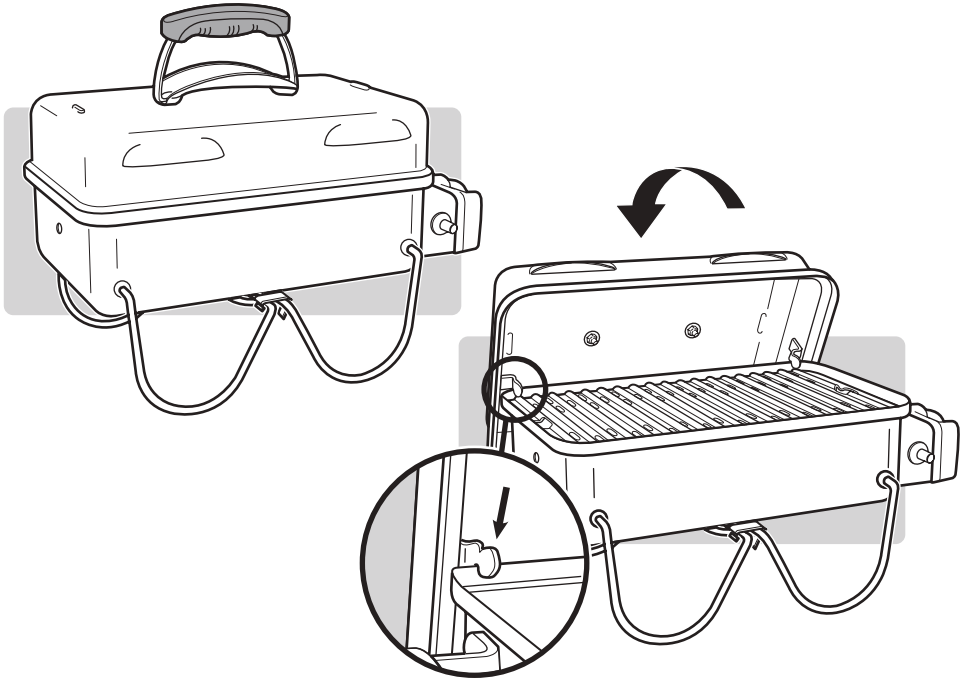
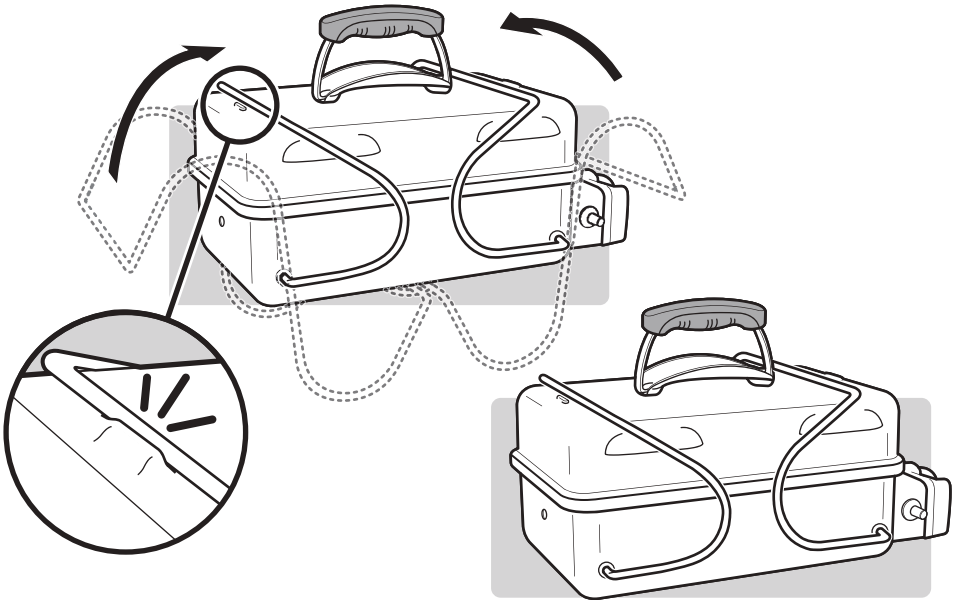




**Note:** Make sure cooking grate is installed barbecuing side up.

- SV** Obs: Se till att grillgallret är placerat med grillsidan vänd uppåt.
- NO** Merk: Pass på at grillristen er montert med grillsiden opp.
- DA** Bemærk: Sørg for, at grillristen er indsat med grillsiden opad.
- FI** Huomautus: Varmista, että grilliristilä on asennettu grillauspuoli ylöspäin.
- NL** NB.: controleer of het grillrooster met de bakzijde omhoog is geplaatst.
- IT** Nota: assicurarsi che la griglia di cottura sia installata con il lato per grigliare verso l'alto.
- FR** Remarque : assurez-vous que la grille de cuisson est installée avec le côté approprié orienté vers le haut.
- DE** Hinweis: Stellen Sie sicher, dass der Grillrost wie oben dargestellt mit der richtigen Seite nach oben eingelegt wird.
- ES** Nota: asegúrese de que la rejilla de cocción se coloca con el lado del grill hacia arriba.
- PT** Nota: certifique-se de que a grelha é instalada com o lado de grelhagem virado para cima.
- HU** Megjegyzés: bizonyosodjon meg róla, hogy a sütőrácsot a grillező oldalával felfelé helyezte be.
- RO** Notă: Asigurați-vă că grilul de prăjire este montat cu fața de prăjire în sus.
- BG** Забелешка: Уверете се, че скарата за готвене е монтирана със страната за печене нагоре.

- SL** Opomba: Mrežo za pečenje morate namestiti s stranjo za pečenje obrnjeno navzgor.
- SK** Poznámka: Varný rošt musí byť položený stranou na grilovanie nahor.
- HR** Napomena: Provjerite jesu li rešetke za pečenje instalirane s okrenutom stranom za roštiljanje prema gore.
- CS** Poznámka: grilovací rošt musí být zasazen stranou určenou pro grilování nahoru.
- PL** Uwaga: Upewnij się, że ruszt do pieczenia jest zamontowany ze stroną do grillowania skierowaną w górę.
- RU** Примечание: Убедитесь в том, что решетка для пици установлена стороной для гриля вверх.
- ET** Märkus: veenduge, et küpsetusrest on paigaldatud grillimiskülg ülespoole.
- LV** Piezīme: pārliecinieties, ka cepšanas režģis ir uzstādīts ar cepšanai paredzēto pusi uz augšu.
- LT** Pastaba: kepamąsias groteles dėkite taip, kad kepimo pusė būtų atsukta į viršų.
- UK** Примітка: Переконайтесь у тому, що решітка для готування встановлена стороною для гриля догори.
- IS** Ath.: Gakktu úr skugga um að grillgrindin sé sett upp þannig að grillhlíðin vísi upp.
- TR** Not: Pişirme demirinin ızgara tarafı üste gelecek şekilde takılmasına dikkat edin.
- EL** Σημείωση: Εξασφαλίστε ότι έχει τοποθετηθεί η σχάρα ψησίματος με την πλευρά ψησίματος προς τα επάνω.

**6****7**



WEBER-STEPHEN PRODUCTS LLC  
[www.weber.com](http://www.weber.com)

© 2017 Designed and engineered by Weber-Stephen Products LLC,  
1415 S. Roselle Road, Palatine, Illinois 60067 USA.