



SMOKEY JOE PREMIUM

ASSEMBLY GUIDE

Read owner's guide before using the barbecue.

Lisez le guide d'utilisation avant d'utiliser le barbecue.

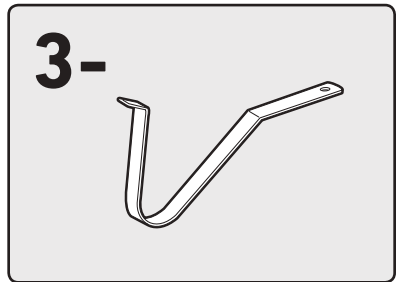
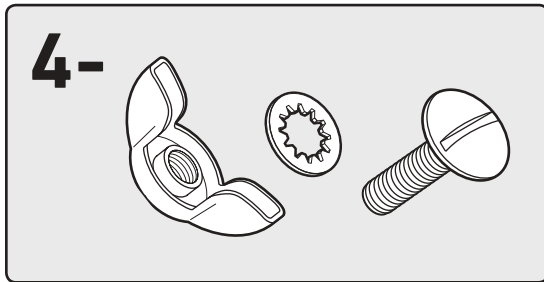
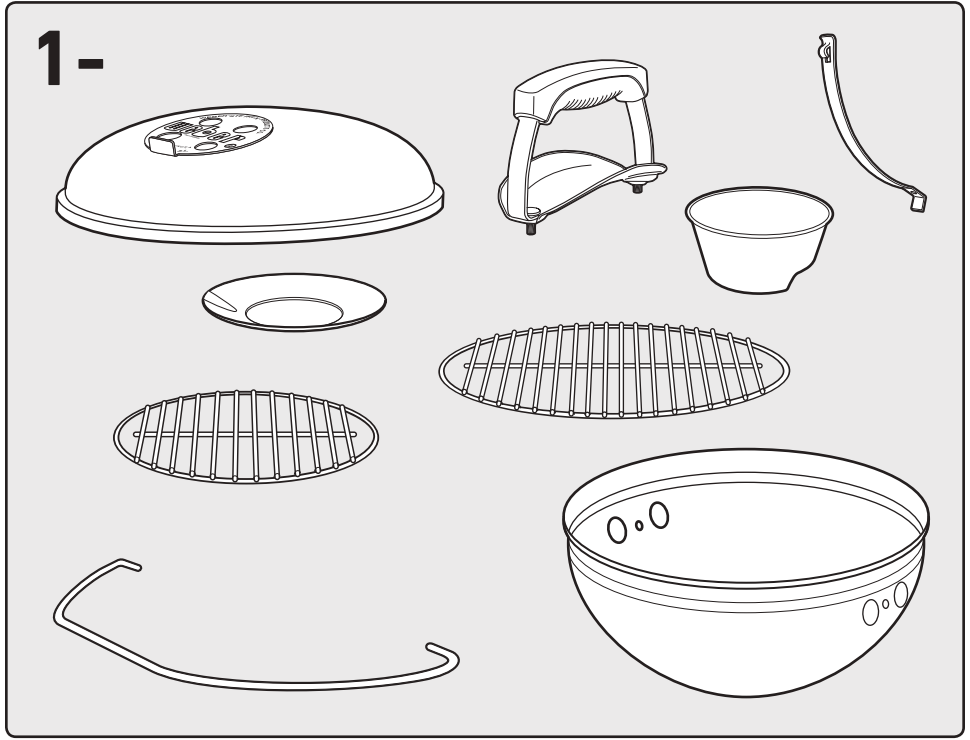
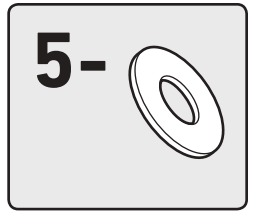
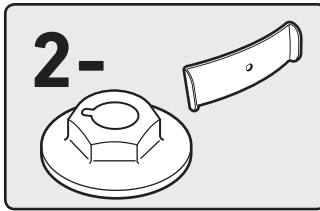
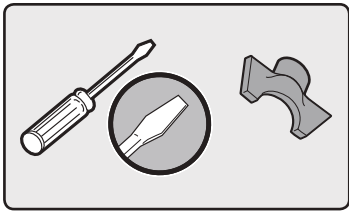
Bitte lesen Sie das Benutzerhandbuch, bevor Sie den Grill verwenden.

14 inch
(37 cm)

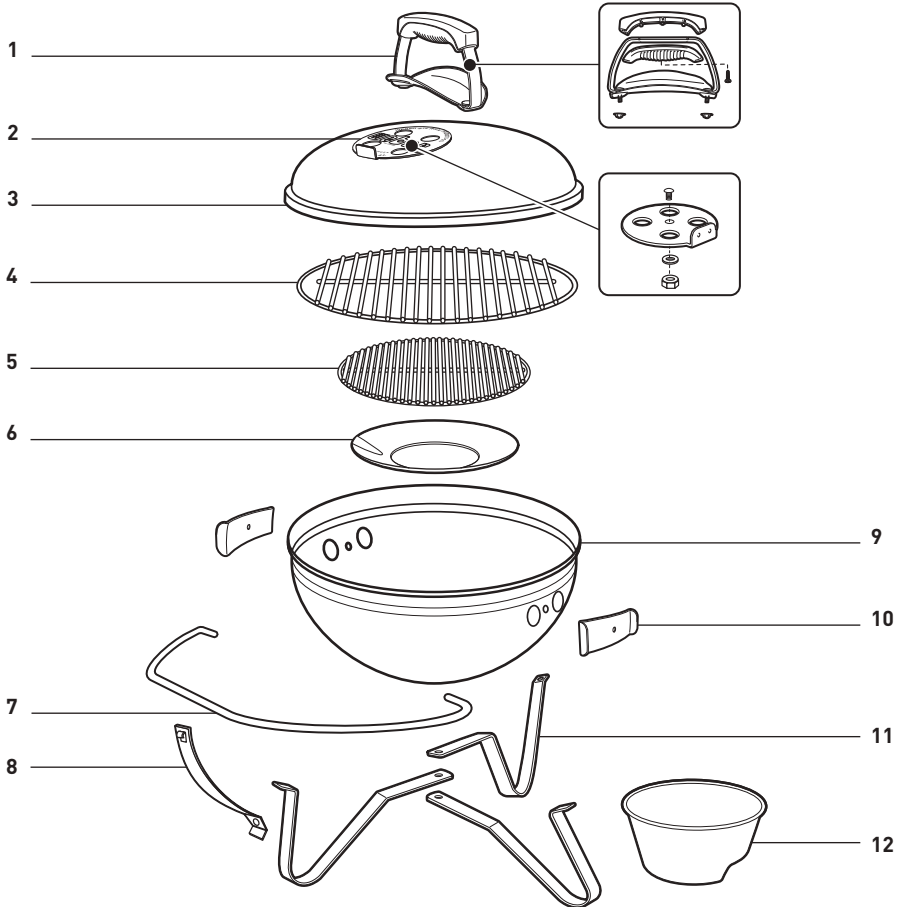


54233

EU 05/01/18



Smokey Joe_Premium_XV_EU_053014



EN

1. Lid Handle Assembly
2. Lid Damper Assembly
3. Lid
4. Cooking Grate
5. Charcoal Grate
6. Catch Pan
7. TUCK-N-CARRY Lid Holder / Lid Lock
8. Lower Support Assembly
9. Bowl
10. Bowl Vent Assembly
11. Leg
12. Charcoal Cup

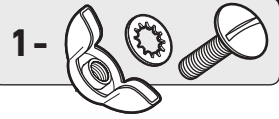
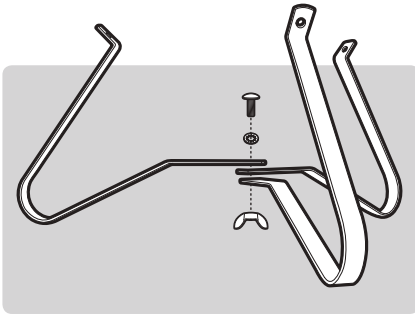
FR

1. Kit poignée de couvercle
2. Clapet de ventilation couvercle
3. Couvercle
4. Grille de cuisson
5. Grille foyère
6. Bac de récupération
7. Guide-couvercle / Verrouillage couvercle TUCK-N-CARRY
8. Kit support inférieur
9. Cuve
10. Clapet d'aération cuve
11. Pied
12. Doseur à charbon de bois

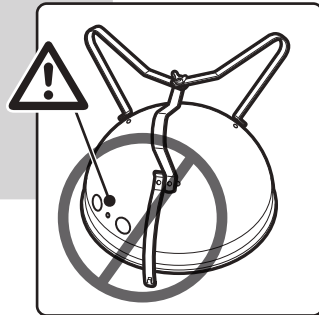
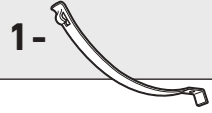
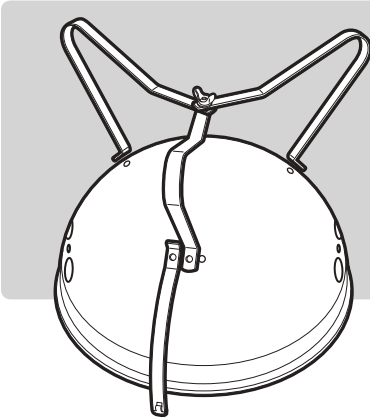
DE

1. Deckelgriff
2. Deckellüfter
3. Deckel
4. Grillrost
5. Holzkohlerost
6. Auffangschale
7. TUCK-N-CARRY-Deckelhalter / Deckelverriegelung
8. Untere Halterung
9. Kessel
10. Entlüftung am Kessel
11. Bein
12. Holzkohletasse

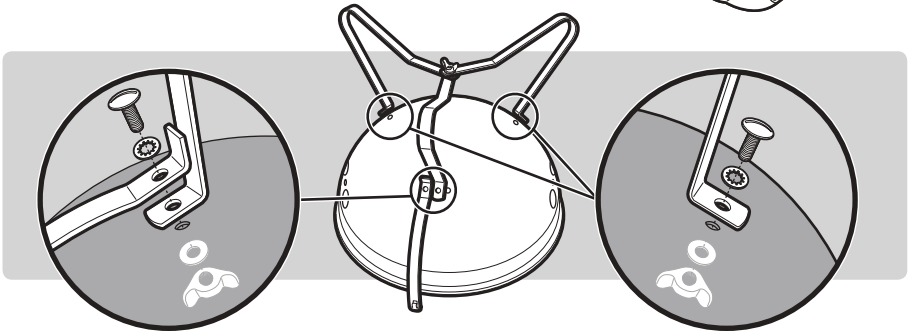
1

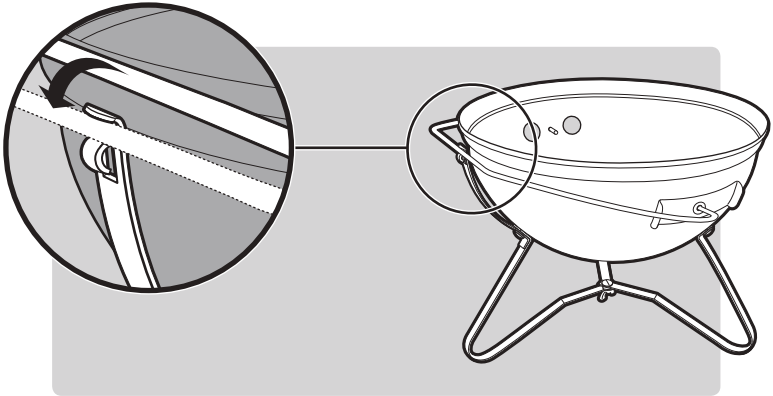
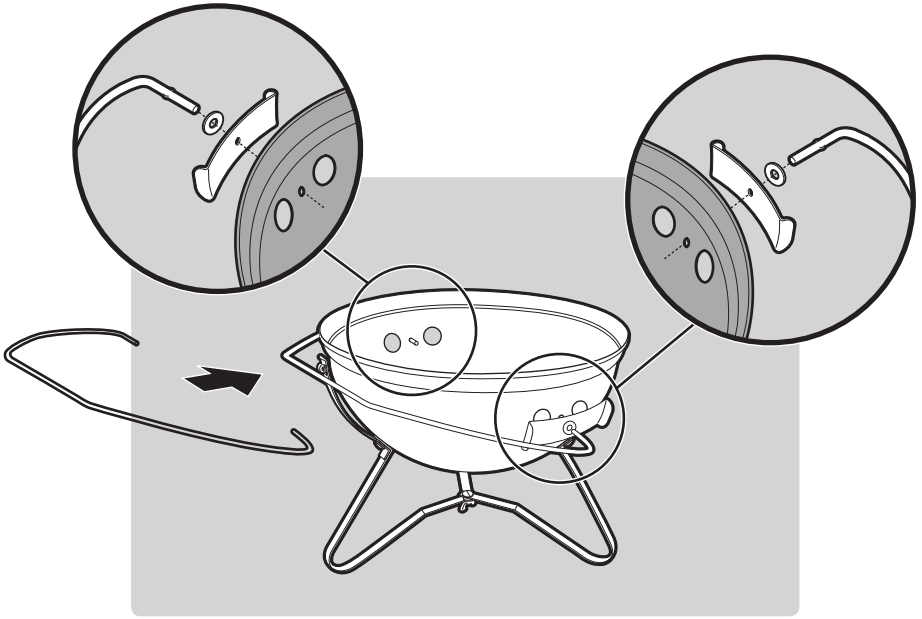


2

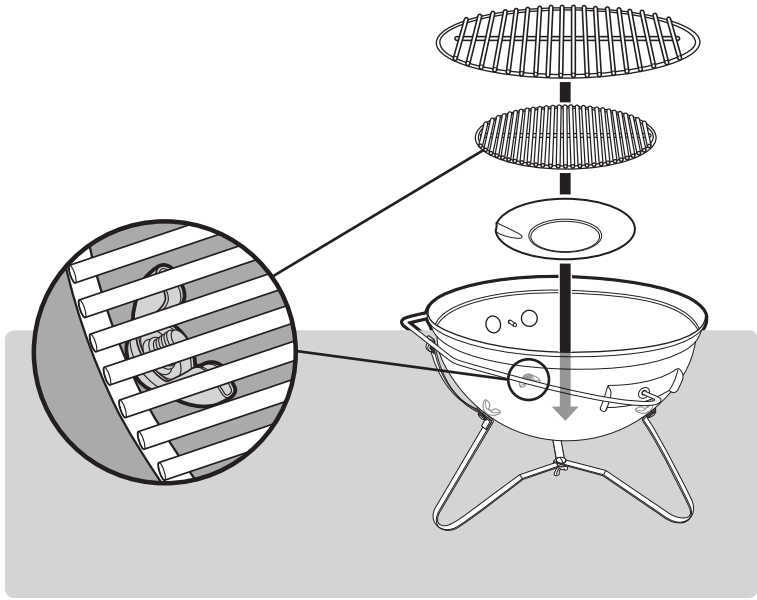


3

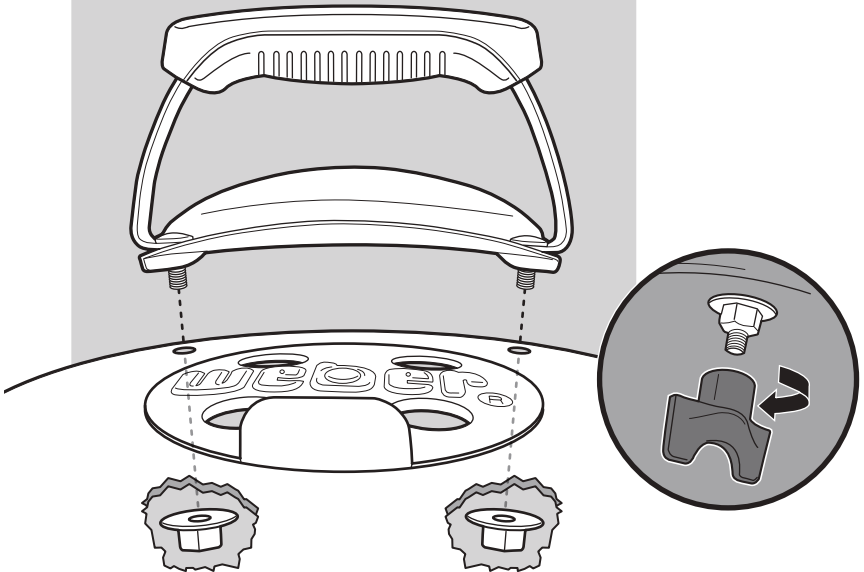


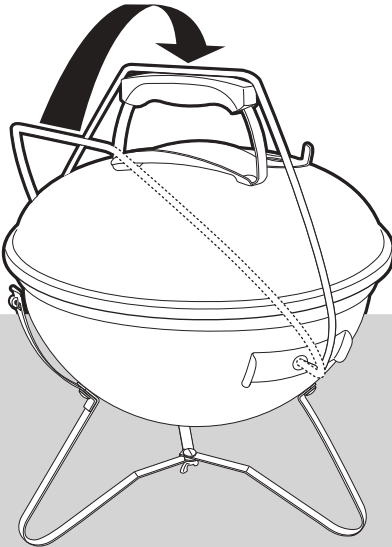
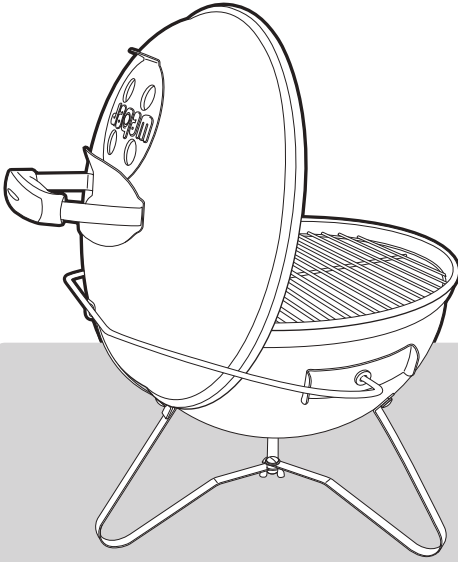


5



6







WEBER-STEPHEN PRODUCTS LLC
www.weber.com

© 2018 Designed and engineered by Weber-Stephen Products LLC,
1415 S. Roselle Road, Palatine, Illinois 60067 USA.